



I Application

Le viseur plat se compose d'un verre fixé par un raccord DIN sanitaire. Ces viseurs sont installés sur les cuves ou en ligne de manière à visualiser le produit, niveau, écoulement, etc. Ils sont utilisés dans l'industrie alimentaire, cosmétique, pharmaceutique et chimie fine.

I Spécifications techniques

Matériaux:

Corps	1.4404 (AISI 316L)
Verre	Borosilicate selon DIN 7080
Joint raccord	EPDM selon FDA 21 CFR 177.2600 et Règlement (CE) n° 1935/2004
Joint d'appui du verre	PTFE

Finition superficielle interne	Polissage sanitaire, $Ra \leq 0,8 \mu m$
Finition superficielle externe	Mate

Fixation du verre	Raccord sanitaire DIN
-------------------	-----------------------

Tailles disponibles:

DIN EN 10357 série A (ancien DIN 11850 série 2)	DN 25 - DN 150
--	----------------

Connexion	Souder
-----------	--------

Température maximale de travail

Joint	EPDM	-10 °C à +120°C	14 °F à 248 °F
Verre	Borosilicate	280 °C	536 °F



I Spécifications techniques

Pression maximale de travail [bar]:

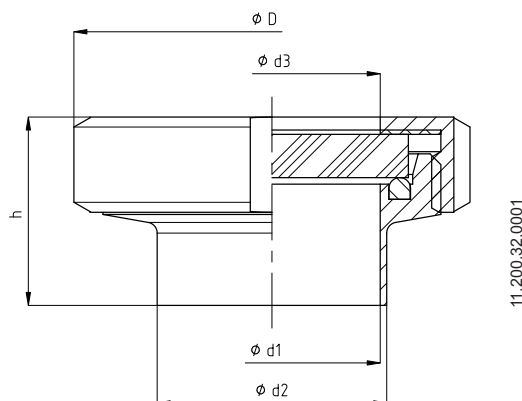
DN	25	32	40	50	65	80	100	125	150
Viseur avec Verre Borosilicate	40	25	16	16	16	16	10	10	10

(Pressions pour $T \leq 140^{\circ}\text{C}$)

I Options

Joints FPM selon FDA 21 CFR 177.2600 et Règlement (CE) n° 1935/2004.

I Dimensions



DN	Dimensions (mm)					Poids (kg)
	Ød1	Ød2	Ød3	ØD	h	
25	26	29	26	63	37,5	0,4
32	32	35	32	70	40,5	0,5
40*	38	41	38	78	41,5	0,6
50	50	53	50	92	43,0	0,8
65	66	70	66	112	50,5	1,3
80	81	85	81	127	58,5	1,9
100*	100	104	100	148	67,0	2,5
125	125	129	125	178	62,5	3,9
150	150	154	150	210	66,5	5,9

* le verre ne répond pas aux spécifications de la norme DIN 7080

